

Aus Leidenschaft besser.



Rauch- und Kohlenmonoxidwarnmelder
von Europas Marktführer

Inhalt

Rauchwarnmelder	6
Rauchwarnmelder-Manager	14
Wärmewarnmelder	18
Kohlenmonoxidwarnmelder	22
Funkzubehör	26
230V-System	32
Unser Service	38

SICHERHEIT BRAUCHT SPEZIALISTEN.





Made in Europe.

Menschen zuverlässig vor Brand- und Gasgefahren zu schützen hat für uns immer höchste Priorität. Deshalb setzen wir viel Herzblut und unser ganzes Wissen und Können dafür ein, die besten Frühwarngeräte zu entwickeln. In unserem eigenen Werk in Shannon, Irland, produzieren wir hochwertige Warmelder für den privaten Wohnbereich. Unsere Palette umfasst Europas kompletteste Auswahl an Rauchwarnmeldern, Wärme- und Kohlenmonoxidwarnmeldern sowie vielfältige Lösungen zur Funk- und Drahtvernetzung. Damit Sie die Qualität und Sicherheit bekommen, die Sie erwarten.

 **Electronics[®]**
fire + gas detection

**DAS NENNEN
WIR QUALITÄT.**

Unsere Rauchwarnmelder.

”

Was kann man an einem Rauchwarnmelder schon groß verbessern? Wir fragen uns das jeden Tag. Das Ergebnis sind Produkte von herausragender Qualität.

Holger Schemken, Leiter Technik



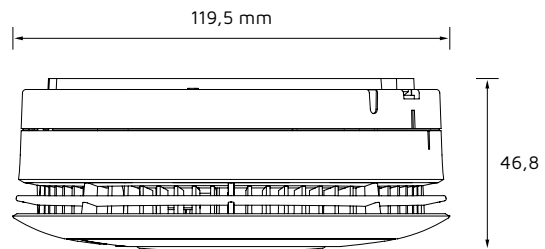
Modellreihe Ei650i




Rauchwarnmelder | 10-Jahres-Lithiumbatterie | AudioLINK |

großer Testknopf | Stummschaltfunktion | ohne LED-Blinken (schlafzimmertauglich)

fest eingebaute 3V-Lithiumbatterie | Komfort-Identifikation | Diagnosefunktion | Ereignisspeicher | 12h-Signal-
 unterdrückung | anschwellende Testlautstärke | automatische Verschmutzungskompensation | Demontage-
 sicherung | geprüft und zertifiziert nach DIN EN 14604, zur Verwendung nach DIN 14676-1 | 5 Jahre Garantie |
 10 Jahre Lebensdauer | bei Funkvernetzung: zusätzl. 3V-Lithiumbatterie, Funkstreckenüberwachung, Head-
 Removal, Easy-Entry, übereinstimmend mit Funkanlagen-Richtlinie (RED) 2014/53/EU



Ei650i	stand-alone EAN 5099383004670	30,59 €
Ei650i-10P	10er-Sammelverpackung (stand-alone) EAN 5099383006612	300,40 €
Ei650iC	drahtvernetzbar EAN 5099383004687	42,72 €
Ei650iRF	funkvernetzbar, Funkmodul integriert  EAN 5099383006650	103,07 €

Zubehör

Ei117	Schutzkorb für batteriebetriebene Warnmelder EAN 5099383005073	19,57 €
Ei600MRF	Funkmodul zur Funkvernetzung EAN 5099383005042	63,94 €

AudioLINK+ Melderdiagnose via Smartphone

Rauchwarnmelder der i-Serie können mit Hilfe der kostenlosen App AudioLINK+ vor Ort ausgelesen werden. Melderdaten und Alarmhistorie werden in einem Statusbericht zusammengefasst und können per E-Mail weitergeleitet werden.



Testsieger

Die Rauchwarnmelder der i-Serie gehören zur Produktfamilie des Testsiegers Ei650. Die Profi-Modellreihe kombiniert ausgezeichnete Qualität mit zusätzlichen Komfortfeatures und der AudioLINK-Funktion.



Ei650FA-SC327

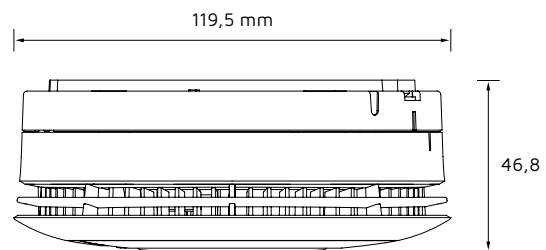


Rauchwarnmelder zur teilweisen Ferninspektion | 10-Jahres-Lithiumbatterie |

großer Testknopf | Stummschaltfunktion | ohne LED-Blinken (schlafzimmertauglich)

stand-alone-Gerät | fest eingebaute 3V-Lithiumbatterie | inklusive wM-Bus-Ferninspektionsmodul (Datenauslesung über externes Auslesegerät) | anschwellende Testlautstärke | automatische Verschmutzungskompensation | Demontagesicherung | geprüft und zertifiziert nach DIN EN 14604, zur Verwendung nach DIN 14676-1 | 5 Jahre Garantie | 10 Jahre Lebensdauer

Zur Ferninspektion wird mindestens ein OMS-Empfangsgerät sowie eine geeignete Software zum Auslesen und Anzeigen der Melderdaten benötigt (Bezugsmöglichkeit über Ei Electronics).



Ei650FA-SC327

zur teilweisen Ferninspektion

EAN 5099383009064

*50,96 €

*Preis bezogen auf Einzelstück. VPE = 20er Sammelverpackung

Ferninspektion Verfahren B



Volle Integration durch OMS

Der Ei650FA-SC327 arbeitet mit einem wireless M-Bus-Modul. Er ist somit universell einsetzbar und kann flexibel in verschiedenen Systemen integriert werden.



Zusätzliche Kontrolle des Warnsignals

Zusätzlich zu den in der DIN 14676-1 geforderten Kriterien für das Verfahren B verfügt der Ei650FA-SC327 über eine automatische Kontrolle des Warnsignals. Das heißt, die gesamte Meldertechnik kann aus der Ferne geprüft werden.

Bewährte Testsiegerqualität

Ei Electronics Rauchwarnmelder stehen für Zuverlässigkeit und Qualität. Der Ei650FA-SC327 basiert auf der Technologie des Testsieger-Modells Ei650, das sich bereits millionenfach im Praxiseinsatz bewährt hat.

Ei6500-OMS

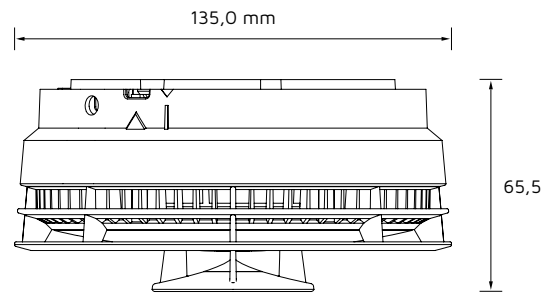


Rauchwarnmelder zur kompletten Ferninspektion | 10-Jahres-Lithiumbatterie |

großer Testknopf | Stummschaltfunktion | ohne LED-Blinken (schlafzimmertauglich)

stand-alone-Gerät | fest eingebaute 3V-Lithiumbatterie | mit integriertem wM-Bus-Ferninspektionsmodul (Datenauslesung über externes Auslesegerät) | anschwellende Testlautstärke | Hinderniserkennungssystem | automatische Verschmutzungskompensation | Demontagesicherung | geprüft und zertifiziert nach DIN EN 14604, zur Verwendung nach DIN 14676-1 | 5 Jahre Garantie | 10 Jahre Lebensdauer

Zur Ferninspektion wird mindestens ein OMS-Empfangsgerät sowie eine geeignete Software zum Auslesen und Anzeigen der Melderdaten benötigt (Bezugsmöglichkeit über Ei Electronics).



Ei6500-OMS

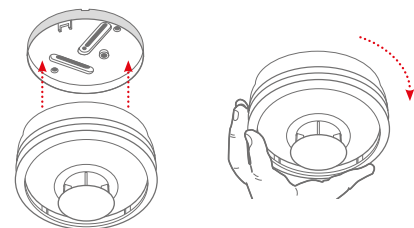
zur kompletten Ferninspektion
EAN 5099383007183

*57,24 €

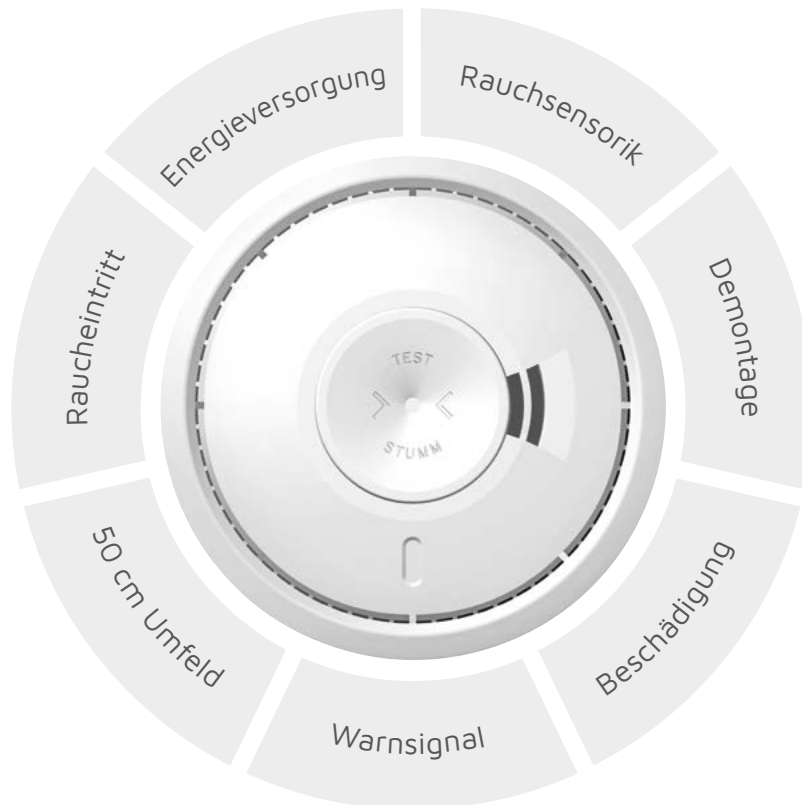
*Preis bezogen auf Einzelstück. VPE = 20er Sammelverpackung

Montagesockel mit Mehrwert

Die Montageplatte ist kompatibel zu den Vorgängermodellen der 600er-Serie. Beim Aufdrehen wird der vorhandene Sockel von außen umfasst und abgedeckt. Vorhandene Bohrlöcher von Fremdfabrikaten können in der Regel weiter genutzt werden.



Ferninspektion Verfahren C



Bei Ei Electronics setzen wir entschlossen auf offene Standards. Unsere OMS-Rauchwarnmelder lassen sich leicht in bestehende Systeme integrieren.

Rainer Eisenach, Bereichsleiter Wohnungswirtschaft



**SIE WERDEN
IHN LIEBEN.**

Unser Rauchwarnmelder-Manager.

”

**Endlich Schluss mit der Zettelwirtschaft.
Mit unserem Rauchwarnmelder-Manager
lassen sich Bestände einfach
verwalten und Prozesse effizient
organisieren.**

Kudar Al Kassou, Referent CRM-Development



Rauchwarnmelder-Manager

Web-Anwendung zur digit. Bestandsverwaltung | für Inspektionsverfahren A, B, C |

rechtssichere Wartungsprotokolle | Daten-on-Demand

intuitive Menüführung | Auftragsgenerierung mit autom. Zuordnung des Inspektionsverfahrens |
Filterfunktion für gezielte Suche | Organizer-Funktion



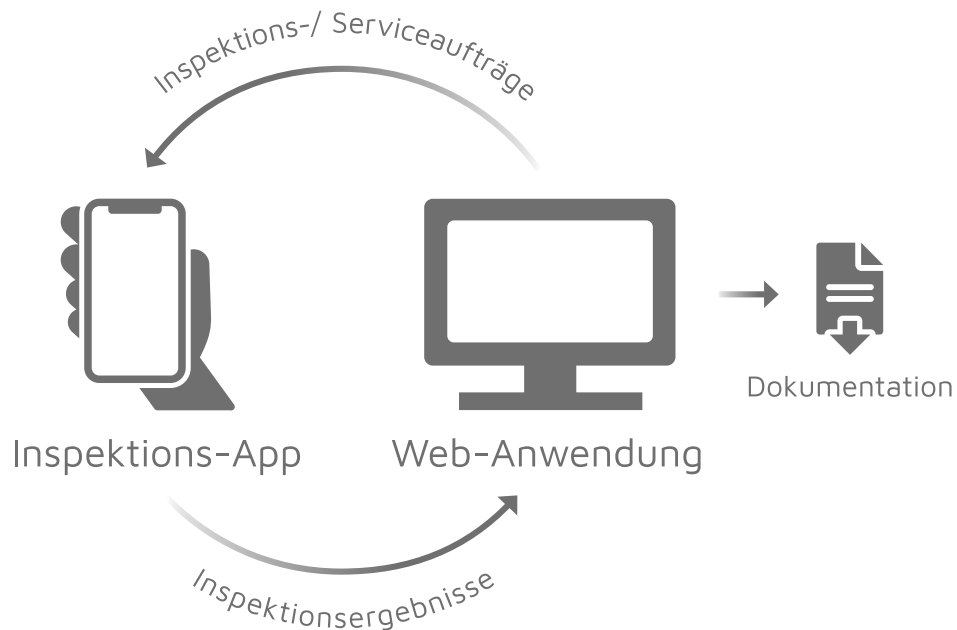
Rauchwarnmelder-Manager

Lizenzgebühr (bis 1.500 Melder)

*15,00 €/ Monat

*Ab 1.501 Stück kostet jeder weitere Melder zusätzlich 1 Cent/Monat

Digitale Bewirtschaftung größerer Warmmelder-Bestände



Einfach digital

Mit dem digitalen Rauchwarnmelder-Manager kann die gesamte Warmmelder-Organisation über eine einzige Plattform abgewickelt werden. Schnell und einfach lassen sich bestehende und neue Melder einzelnen Liegenschaften und Räumen zuordnen. Inspektions- und Wartungsaufträge können zentral koordiniert und direkt an die Tablets oder Smartphones der verantwortlichen Servicemitarbeiter weitergeleitet werden. Anschließend werden alle Inspektionsergebnisse automatisch und rechtssicher dokumentiert.

Der Rauchwarnmelder-Manager wurde speziell für die effiziente Verwaltung von Rauchwarnmeldern in der Praxis entwickelt und besteht aus zwei Komponenten: einer Inspektions-App und einer cloudbasierten Web-Anwendung. Die App kommt sowohl bei der Vor-Ort-Prüfung als auch bei der Fernauslesung zum Einsatz und überträgt die erfassten Inspektionsergebnisse an die Web-Anwendung. Diese erstellt nun automatisch Wartungsprotokolle, die über Filter- und Exportfunktionen individuell weiterbearbeitet und als Dokumentation zur Verfügung gestellt werden können.

**WÄRMSTENS
EMPFOHLEN.**

Unser Wärmewarntmelder.

”

Löst ein Wärmewarntmelder aus, herrschen im Raum bereits 58°C. Nur durch eine Funkvernetzung können anwesende Personen noch rechtzeitig gewarnt werden. Daher ist bei unserem Melder das Funkmodul serienmäßig enthalten.

Laura Lenzen, Referentin Vertrieb



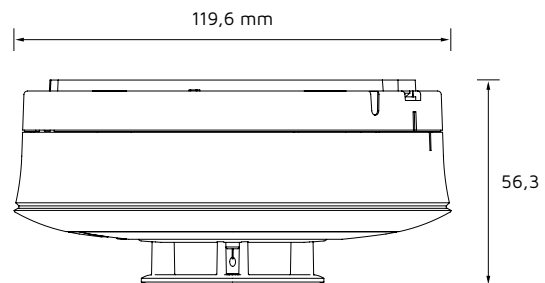
Ei630iRF




Funk-Wärmewarmer | 10-Jahres-Lithiumbatterien | AudioLINK |

großer Testknopf | Stummschaltfunktion

funkvernetzbar | fest eingebaute 3V-Lithiumbatterie | Festtemperatursensor (58° C) | Komfort-Identifikation | Diagnosefunktion | Ereignisspeicher | 12h-Signalunterdrückung | Demontagesicherung | geprüft gemäß BS 5446-2:2003 | zusätzl. 3V-Lithiumbatterie im Funkmodul integriert | Funkstreckenüberwachung | Head-Removal | Easy-Entry | übereinstimmend mit Funkanlagen-Richtlinie (RED) 2014/53/EU | 5 Jahre Garantie | 10 Jahre Lebensdauer



Ei630iRF

funkvernetzbar, Funkmodul integriert 

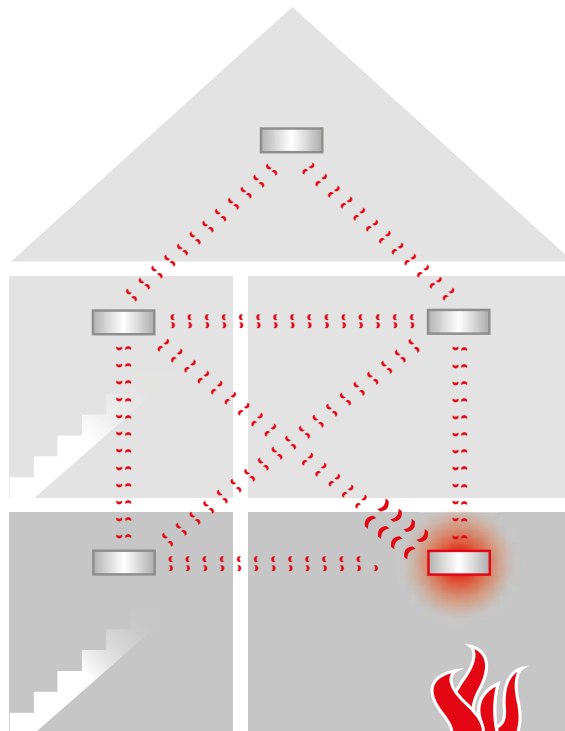
EAN 5099383010220

113,27 €

Hinweis:

Die Installation von Wärmewarmer erfolgt zusätzlich und auf freiwilliger Basis. Die gesetzlich vorgeschriebenen Rauchwarmer können dadurch nicht ersetzt werden.

Funkvernetzung



Einer für alle, alle für einen: funkvernetzte Wärmewarmer

Funkvernetzte Wärmewarmer schenken den Bewohnern wertvolle Sekunden, um sich noch rascher in Sicherheit zu bringen. Denn ganz gleich, in welchem Raum die Gefahr entsteht: Der Alarm wird an alle anderen Melder im Netzwerk weitergegeben. Das ist besonders in großen und mehrgeschossigen Wohneinheiten sinnvoll. Außerdem können Familienmitglieder oder Assistenzpersonen ohne Zeitverzug reagieren und Menschen mit Unterstützungsbedarf wie Kindern oder Senioren bei der Selbstrettung helfen.

Das Ei Electronics Funksystem arbeitet auf Basis der Mesh-Technologie, sodass jeder Melder gleichzeitig von mehreren benachbarten Meldern über einen Alarm informiert wird. Die bidirektionale Vernetzung wirkt sich außerdem positiv auf die Funkreichweite aus und sorgt auch in komplexen baulichen Umgebungen für eine stabile Verbindung.

**VON HAND
GEFERTIGT.**

Unsere Kohlenmonoxidwarnmelder.



**Mit Kohlenmonoxid ist nicht zu spaßen.
Deshalb verbauen wir bei unseren
CO-Warnmeldern nur sorgfältig kalibrierte
Sensoren aus eigener Produktion.**

Johannes Reißner, Leiter Vertrieb Süd



Modellreihe Ei208i




Kohlenmonoxidwarnmelder | 10-Jahres-Lithiumbatterie | AudioLINK |

großer Testknopf | Stummschaltfunktion | Ereignisspeicher

fest eingebaute 3V-Lithiumbatterie | Komfort-Identifikation | Diagnosefunktion | 12h-Signalunterdrückung | elektrochemischer Sensor einzeln in CO-Umgebung kalibriert und getestet | Status-LEDs (Betrieb, Alarm, Störung) | End-of-Life-Anzeige | geprüft und zertifiziert nach EN 50291 Teil 1 und 2 | 5 Jahre Garantie | 10 Jahre Lebensdauer | bei Funkvernetzung: zusätzl. 3V-Lithiumbatterie, Funkstreckenüberwachung, Head-Removal, Easy-Entry, übereinstimmend mit Funkanlagen-Richtlinie (RED) 2014/53/EU



Ei208iW	ohne LCD-Display, optional funkvernetzbar EAN 5099383005165	46,58 €
Ei208iDW	mit LCD-Display, optional funkvernetzbar EAN 5099383005172	59,81 €
Ei208iRF	funkvernetzbar, Funkmodul integriert  EAN 5099383010473	89,96 €

Zubehör

Ei200MRF	Funkmodul zur Funkvernetzung EAN 5099383006209	43,82 €
-----------------	---	---------

AudioLINK+ Melderdiagnose via Smartphone

Die AudioLINK-Funktion unterstützt die Ereignisdiagnose im Rahmen von Service- und Wartungseinsätzen. Das ist besonders für den Betrieb von Kohlenmonoxidwarnmeldern wichtig, da auf diese Weise auch CO-Ereignisse angezeigt werden, die unter der Schwelle zur Auslösung des Melders liegen. Damit hilft die Ereignisdiagnose, Kohlenmonoxid-Gefahrenquellen möglichst frühzeitig zu erkennen und zu beheben.



**DAMIT
ERREICHEN
WIR ALLE.**

Unser Funkzubehör.



Jeder Mensch soll bestmöglich geschützt sein. Unser Funkzubehör ermöglicht das mit individuellen Lösungen für jede Lebenslage.

Robert Schmitz, Leiter Vertrieb Nord



Ei407G

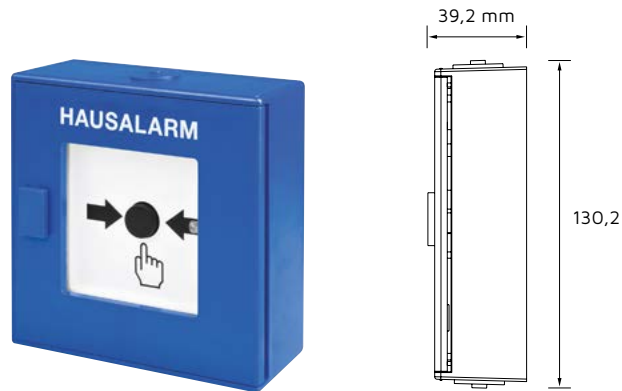
Handmelder zur manuellen Alarmauslösung



fest eingebaute 3V-Lithiumbatterie | blaues Kunststoffgehäuse mit Fronttür und Glaseinsatz | integrierter Funksender | übereinstimmend mit Funkanlagen-Richtlinie (RED) 2014/53/EU | 5 Jahre Garantie | 10 Jahre Lebensdauer

EAN 5099383010237

71,02 €



Ersatzteile

M407

Ersatzscheiben für den Handmelder Ei407G (10er Pack)

EAN 5099383010619

45,00 €

SC407

Ersatzschlüssel für den Handmelder Ei407G (10er Pack)

EAN 5099383010626

36,00 €

Ei450

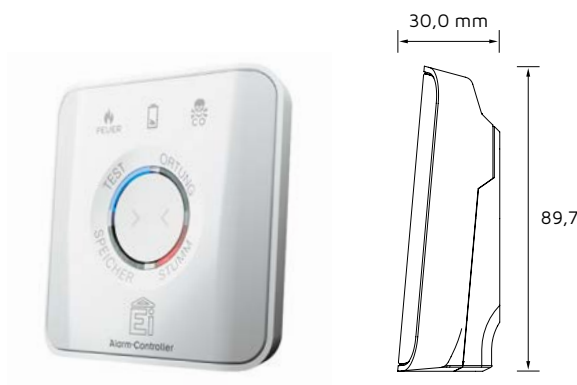
Alarm-Controller/ Einknopf-Fernbedienung



für Rauch-, Wärme- und Kohlenmonoxidwarnmelder | Anzeige von Feuer- und CO-Alarm | Tasterfunktionen: Test, Ortung, Speicher, Stumm | fest eingebaute 3V-Lithiumbatterie | integriertes Funkmodul | übereinstimmend mit Funkanlagen-Richtlinie (RED) 2014/53/EU | AP-Montage | 5 Jahre Garantie | 10 Jahre Lebensdauer

EAN 5099383004731

89,29 €



Ei413

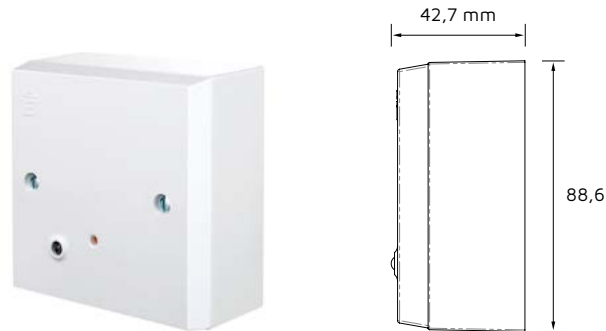
Koppelmodul 11–30V DC



zum bidirektionalen Anschluss des Ei Electronics-Funksystems an Anlagen der Brandmelde-, Sicherheits- oder Gebäudeautomationstechnik | externe Stromversorgung 11–30V DC | integriertes Funkmodul | übereinstimmend mit Funkanlagen-Richtlinie (RED) 2014/53/EU | 5 Jahre Garantie | 10 Jahre Lebensdauer

EAN 5099383004748

99,77 €



Ei414

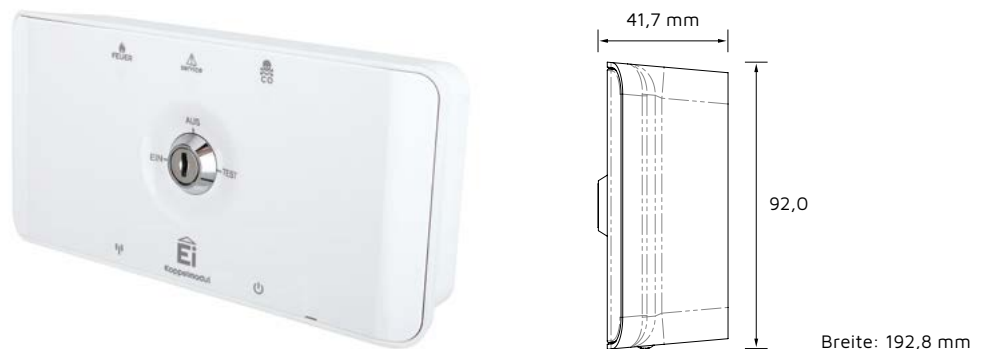
Koppelmodul 230V AC oder 11–30V DC



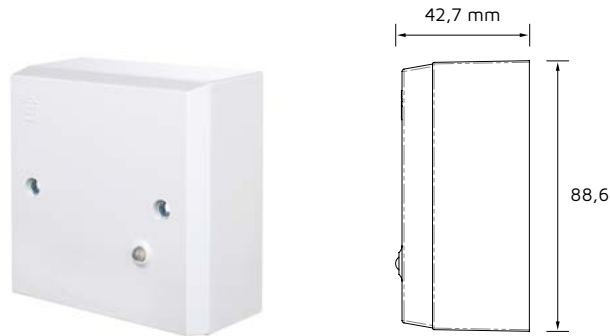
zum bidirektionalen Anschluss des Ei Electronics-Funksystems an Anlagen der Brandmelde-, Sicherheits- oder Gebäudeautomationstechnik | externe Stromversorgung 230V oder 11–30V DC | Notstromversorgung über wiederaufladbare, fest eingebaute Batterie | integriertes Funkmodul | Signalisierung von Feuer, Kohlenmonoxid und Störung | übereinstimmend mit Funkanlagen-Richtlinie (RED) 2014/53/EU | 5 Jahre Garantie | 10 Jahre Lebensdauer

EAN 5099383005066

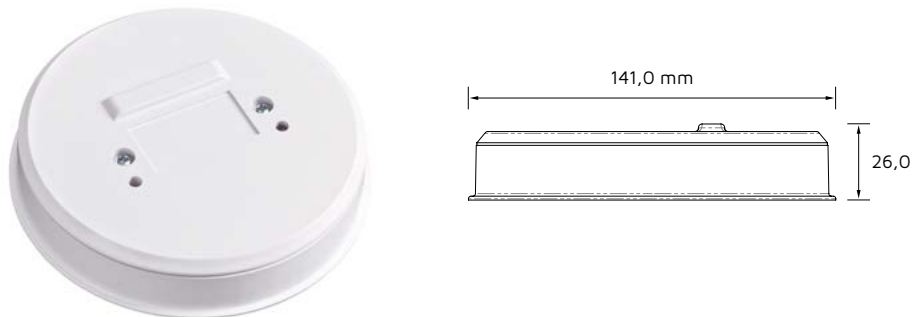
202,29 €



Ei408	Eingangsmodul	CE
<p>Entgegennahme von Meldungen mittels potentialfreiem Schließerkontakt (NO) von externen Geräten, Anlagen oder Systemen zwecks Einbindung und Alarmauslösung innerhalb eines Ei Electronics-Funksystems fest eingebaute 6V-Lithiumbatterie integrierter Funksender übereinstimmend mit Funkanlagen-Richtlinie (RED) 2014/53/EU 5 Jahre Garantie 10 Jahre Lebensdauer</p>		
EAN 5099383003567		61,73 €



Ei428	Relais-Ausgangsmodul	CE
<p>Ansteuerung externer Geräte, Anlagen oder Systeme wie z.B. Rollläden, Licht, Sirenen etc. im Falle eines Alarms innerhalb des Ei Electronics-Funksystems Stromversorgung 230V Notstromversorgung über wiederaufladbare fest eingebaute Batterie integrierter Funkempfänger übereinstimmend mit Funkanlagen-Richtlinie (RED) 2014/53/EU 5 Jahre Garantie 10 Jahre Lebensdauer</p>		
EAN 5099383003826		89,57 €



Weiteres Zubehör

SAB300	Blitzleuchte weiß EAN 5099383005103	42,17 €
SAB300R	Blitzleuchte rot EAN 5099383005110	42,17 €
Y03	Schallgeber EAN 5099383005127	95,36 €

Ei170RF

Alarmierungsmodul für Hörgeschädigte



Alarmierung mittels Vibrationskissen und Stroboskopleuchte | Stromversorgung über 230V-Netzgerät auf 12V AC inkl. Blei-Akku als Notstromversorgung | integriertes Funkmodul | übereinstimmend mit Funkanlagen-Richtlinie (RED) 2014/53/EU | 5 Jahre Garantie | 10 Jahre Lebensdauer

EAN 5099383003345

192,37 €



Hilfsmittelverzeichnis

Die gesetzlichen Krankenkassen erstatten die Kosten für spezielle Rauchwarnmelder-Lösungen für Hörgeschädigte und Gehörlose.

- Ei170RF Alarmierungsmodul für Hörgeschädigte:
GKV-Hilfsmittelverzeichnis Nr. 16.99.09.2030
- Ei650RF Rauchwarnmelder mit Funkmodul:
GKV-Hilfsmittelverzeichnis Nr. 16.99.09.0086

Weiteres Zubehör

Ei174

Vibrationskissen (Ersatzteil bzw. Zweitgerät)

EAN 5099383002003

47,95 €

**SICHERER
GEHT'S NICHT.**

Unser 230V-System.

”

Wir wollten die 230V-Installation für das Fachhandwerk berührungssicher und schnell machen. Dafür haben wir die Easi-fit-Montageplatte entwickelt.

Nadine Heuser, Technische Assistentin



Ei3014

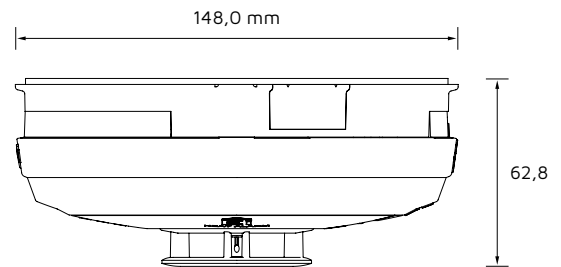
230V-Wärmewarmmelder

fest eingebaute, wiederaufladbare 10-Jahres-Lithiumzellen als Notstromversorgung | Vernetzung mit einer weiteren Ader in der Netzleitung oder per Funk (Funkmodul Ei3000MRF) möglich | Festtemperatursensor (58° C) | automatischer Selbsttest | großer Testknopf | Stummschaltfunktion | Ereignisspeicher | AudioLINK-Funktion | inkl. Montageplatte mit berührungssicherem Anschluss der 230V-Netzleitung | geprüft und zertifiziert nach BS 5446-2:2003 | 5 Jahre Garantie | 10 Jahre Lebensdauer



EAN 5099383007145

66,70 €



Ei3016

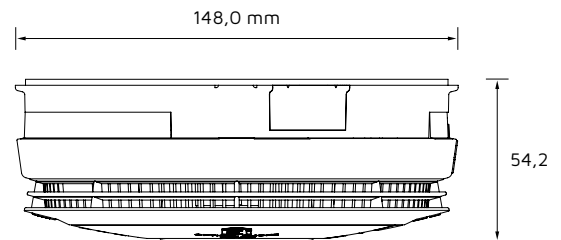
230V-Rauchwarnmelder

fest eingebaute, wiederaufladbare 10-Jahres-Lithiumzellen als Notstromversorgung | Vernetzung mit einer weiteren Ader in der Netzleitung oder per Funk (Funkmodul Ei3000MRF) möglich | automatischer Selbsttest | großer Testknopf | Stummschaltfunktion | Ereignisspeicher | AudioLINK-Funktion | inkl. Montageplatte mit berührungssicherem Anschluss der 230V-Netzleitung | geprüft und zertifiziert nach DIN EN 14604:2005, zur Verwendung nach DIN 14676-1 | 5 Jahre Garantie, 10 Jahre Lebensdauer



EAN 5099383007138

64,49 €



Zubehör

Ei116

Schutzkorb für 230V-Wärmemelder

EAN 5099383005134

32,52 €

Ei3018

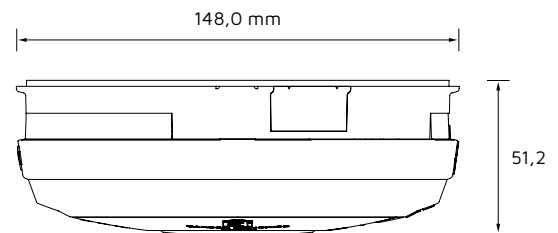
230V-Kohlenmonoxidwarnmelder



mit Option zum Auslösen von Hilfeeinrichtungen (Typ A) | fest eingebaute, wiederaufladbare 10-Jahres-Lithiumzellen als Notstromversorgung | Vernetzung mit einer weiteren Ader in der Netzleitung oder per Funk (Funkmodul Ei3000MRF) möglich | elektrochemischer Sensor einzeln in CO-Umgebung kalibriert und getestet | großer Testknopf | Ereignisspeicher | Status-LEDs (Betrieb, Alarm, Störung) | AudioLINK-Funktion | inkl. Montageplatte mit berührungssicherem Anschluss der 230V-Netzleitung | geprüft und zertifiziert nach EN 50291-1:2018 | 5 Jahre Garantie | 10 Jahre Lebensdauer

EAN 5099383007152

83,78 €



Ei3024

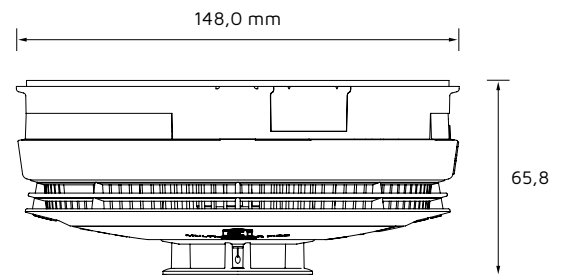
230V-Mehrfachsensormelder



mit zwei unabhängigen Sensoren (Streulichtprinzip und Temperaturfühler) | fest eingebaute, wiederaufladbare 10-Jahres-Lithiumzellen als Notstromversorgung | großer Testknopf | Vernetzung mit einer weiteren Ader in der Netzleitung oder per Funk (Funkmodul Ei3000MRF) möglich | AudioLINK-Funktion | inkl. Montageplatte mit berührungssicherem Anschluss der 230V-Netzleitung | geprüft und zertifiziert nach DIN EN 14604:2005, zur Verwendung nach DIN 14676-1 | 5 Jahre Garantie | 10 Jahre Lebensdauer

EAN 5099383007169

71,10 €



Zubehör

Ei3000MRF

Funkmodul für 230V-Warnmelder

EAN 5099383007176

67,25 €

Ei128RBU

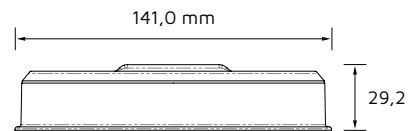
Relais-Ausgangsmodul



zur Weiterleitung von Alarmen an externe Anlagen/ Systeme | für 230V-Anschluss | Vernetzung mit einer weiteren Ader in der Netzleitung | fest eingebaute, wiederaufladbare 10-Jahres-Lithiumzellen als Notstromversorgung | 5 Jahre Garantie | 10 Jahre Lebensdauer

EAN 5099383004014

67,25 €



Ei1529RC

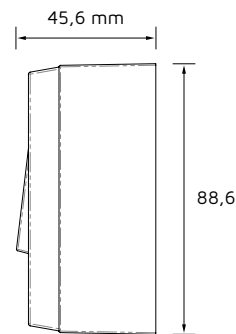
Fernbedienung



Schalterfunktionen: Test, Ortung, Stumm | Vernetzung mit einer weiteren Ader in der Netzleitung | für 230V-Anschluss (Wandmontage) | 5 Jahre Garantie | 10 Jahre Lebensdauer

EAN 5099383004274

76,07 €



MCP401RC

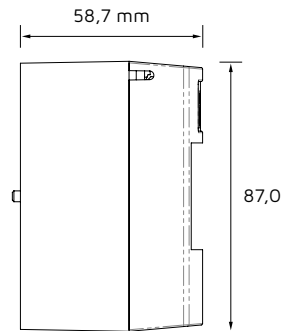
Handmelder zur manuellen Alarmauslösung



für 230V-Anschluss | Vernetzung mit einer weiteren Ader in der Netzleitung | fest eingebaute, wiederaufladbare 10-Jahres-Lithiumzellen als Notstromversorgung | 5 Jahre Garantie | 10 Jahre Lebensdauer

EAN 5099383005059

72,76 €



Zubehör

Ei127

aP-Zusatzsockel

zur seitlichen Kabeleinführung bei aP-Installation

EAN 5099383003130

12,68 €

Ei129

Eingangsmodul

Entgegennahme von Meldungen mittels potentialfreiem Schließkontakt (NO) von externen Geräten

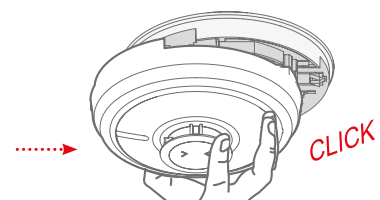
EAN 5099383004878

45,20 €

**Easi-fit-Montageplatte
Einfach und berührungssicher**

Easi-fit ermöglicht das schnelle und sichere Installieren aller netzbetriebenen Ei Electronics Warnmelder. Der Anschluss an die 230V-Netzleitung erfolgt mittels Montageplatte.

- Manipulationssichere Verriegelung
- Abnehmbarer Kabelkanalauszug (25 mm)
- Eingebauter Anschlussblock
- Beschriftete Anschlussklemmen



**MIT
LEIDENSCHAFT
FÜR SIE DA.**

Unser Service.



**Was gibt es Schöneres
als zufriedene Kunden?
Dafür brennen wir jeden Tag.**

Elena Werle, Leiterin Kundenberatung





Electronics®
fire + gas detection



→ Kundenservice

Sie haben Fragen zu unseren Produkten, der normgerechten Installation, Inspektion oder ähnlichen Themen? Unsere geschulten Kundenberater helfen Ihnen gerne weiter.

→ Technischer Service

Sie brauchen Hilfe bei Montage, Betrieb, Vernetzung oder Wartung unserer Warnmelder? Unsere technischen Experten sind nur einen Anruf entfernt.

→ Planer Support

Bei der Planung der optimalen Lösung für Ihre Kunden oder sich selbst unterstützen wir Sie mit Rat und Tat.



+49 (0)211 98436500



www.eielectronics.de

→ Trainings und Schulungen

Unsere Fachkraft-Schulungen, Anwender- und Intensivtrainings machen Sie fit in Sachen Rauchwarnmelder und mehr. Termine und Buchung über www.eielectronics.de/schulungen

→ Dokumentation und Downloads

Technische Datenblätter, Installations- und Bedienungsanleitungen, Videos: Auf unserer Webseite finden Sie handfeste Informationen, die Ihnen weiterhelfen.

→ Werbemittelshop

Steigern Sie mit unseren Produkten Ihren Erfolg. Wir unterstützen Sie mit kostenlosem Werbe- und Verkaufsförderungsmaterial. Einfach bestellen unter www.ei-werbemittel.de



Dieses Druckerzeugnis wurde nach höchsten Umweltstandards hergestellt:
100 % alkoholfreier Druck mit veganen Farben | klimaneutrale Herstellung |
Einsatz von nachhaltigem FSC-zertifiziertem Papier.

Ei Electronics KG
Franz-Rennefeld-Weg 5
40472 Düsseldorf

Telefon +49 (0)211 98436500
Telefax +49 (0)211 98436528
kundendienst@eielectronics.de

www.eielectronics.de